

**⚠ Safety precaution • Sicherheitshinweise • Precauzione di sicurezza • Mesure de sécurité • Precauciones de seguridad • 安全須知**

- ⚠ This product is not a toy and is sold as a collectible only. It is not suitable for children under 14 years of age. Some parts may contain die-cast metal or plastic parts with fine detailed points or edges. Colors and decorations may vary. Please keep this instruction for future reference.
- ⚠ Dieses Produkt ist kein Spielzeug und wird nur als Sammlerstück verkauft. Es ist nicht für Kinder unter 14 Jahren geeignet. Einige Teile können Metalldruckguss- oder Kunststoffteile mit feinen, scharfen Spitzen und/oder Kanten enthalten. Farben und Ausstattungen können variieren. Bitte bewahren Sie diese Anleitung zum späteren Nachschlagen auf.
- ⚠ Prodotto di collezionismo, non adatto ai bambini di età inferiore ai 14 anni. alcuni modelli possono avere parti appuntite o taglienti. Dai 14 anni in su. Metallo die-cast con elementi in plastica. I colori e le decorazioni possono variare. Conservare l'imballo per referenza futura.
- ⚠ Ceci est un véritable modèle a échelle et ne pas un jouet. Une pièce de collectionneur et ne convient pas aux enfants au dessous certains modèles peuvent contenir des pointes ou bords détaillés et acérés. Au-dessus de 14 ans. Die cast metal injecté avec des parties plastiques. Les couleurs et les décorations
- ⚠ Este producto no es un juguete y se vende solo como coleccionable. No es adecuado para niños menores de 14 años. algunos modelos pueden contener piezas de metal fundidas a presión o plástico con detalles finos o bordes. Colores y decoraciones pueden variar. Por favor guarde los detalles para referencia
- ⚠ この製品はコレクター向けであり玩具ではありません。対象年齢14歳以上製品にはダイキャストまたはプラスチック製の鋭い部品が含まれます。塗装と装飾は参考です。実際の製品と異なる場合があります。
- ⚠ 此产品是仿真模型收藏品，其中一些合金或塑胶部分可能会含有较为锋利的棱角，不适宜14岁(包含14岁)以下的儿童使用。所有产品的颜色只供参考。

### CONTENTS

INHALT •  
CONTENUTI •  
CONTENIDO •  
内容



FOV-810201A



FOV-810201B

**Truck Body X 1**

LKW-Karosserie • carrozzeria del camion • Camión cuerpo • 卡车



X 1

**Gunner**

Kanonier • Artigliere • Artillero • 炮手



X 1

**Driver**

Treiber • Autista • Conductor • 驾驶员

X 1

**Machine gun**

Maschinengewehr • Mitragliatrice • Ametralladora • 机枪



X 2

**Screw**

schrauben • vite • tornillo • 螺丝

**Soldier • Soldat • soldato • soldado • 兵人**

FOV-810201A

FOV-810201B



X 1

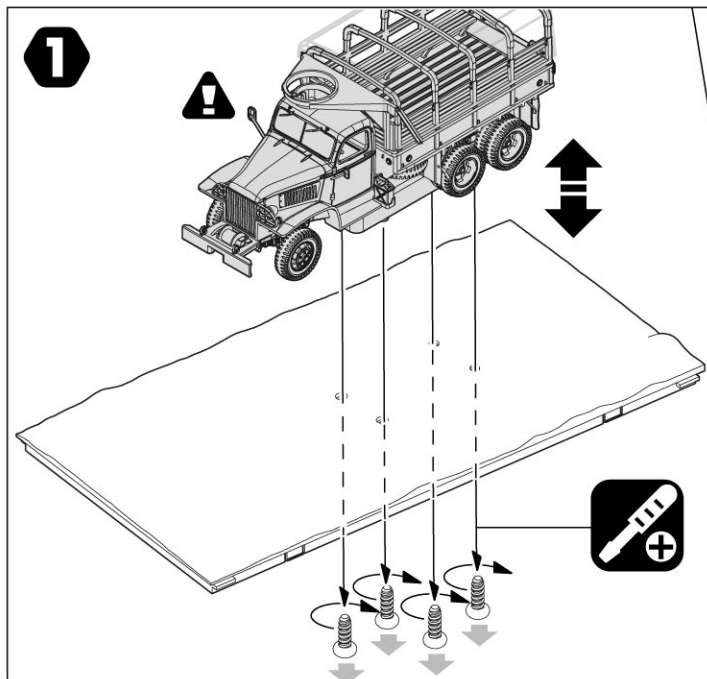


X 1



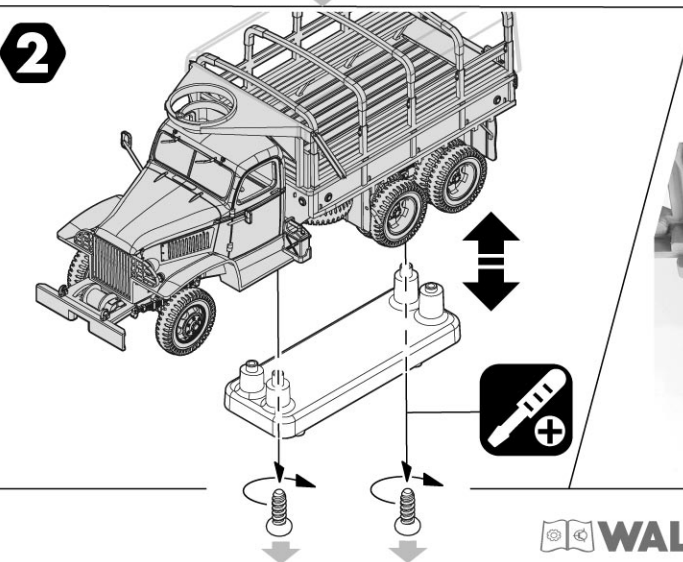
X 1

**⚠ The small parts of the truck body part are very fragile!! Avoid breaking, please handle with care. • Die kleinen Teile der LKW-Karosserie sind sehr zerbrechlich!! Vermeiden Sie Bruch, gehen Sie bitte vorsichtig damit um. • Le piccole parti della parte del corpo del camion sono molto fragili!! Evitare di rompersi, si prega di maneggiare con cura. • ¡Las piezas pequeñas de la carrocería del camión son muy frágiles! Evite romperlas, manipúlelas con cuidado. • 卡车车身部分小零件非常脆弱!! 避免折断, 请小心处理。**

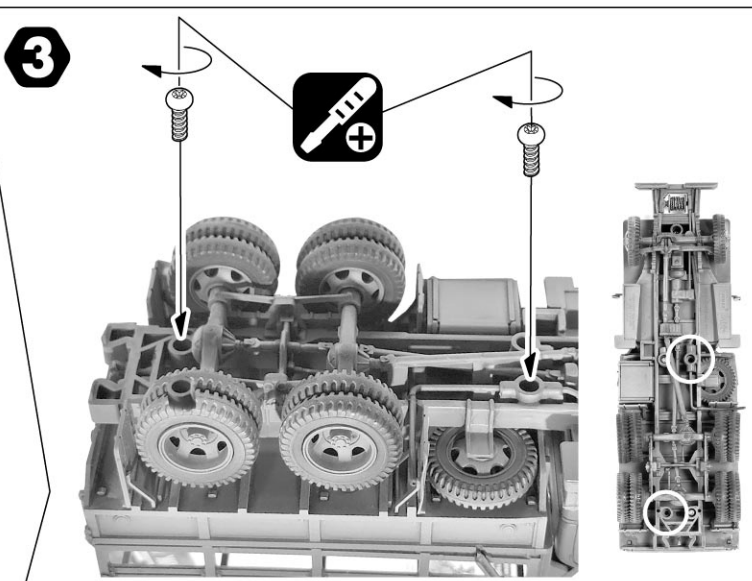


1

2

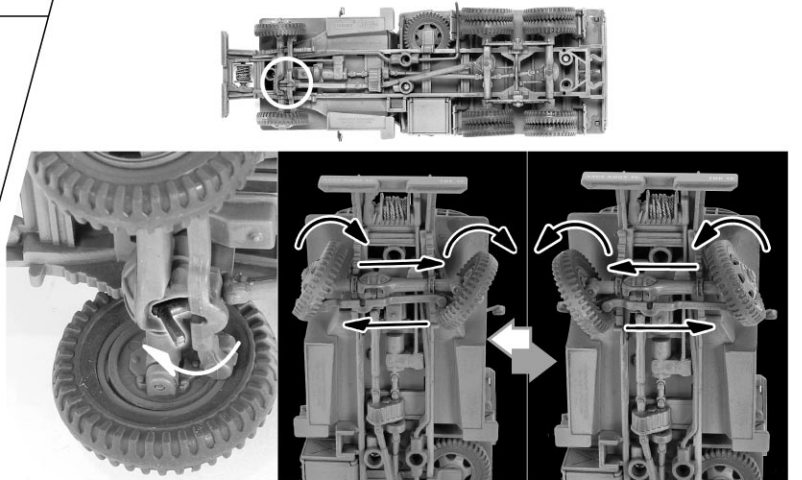


3



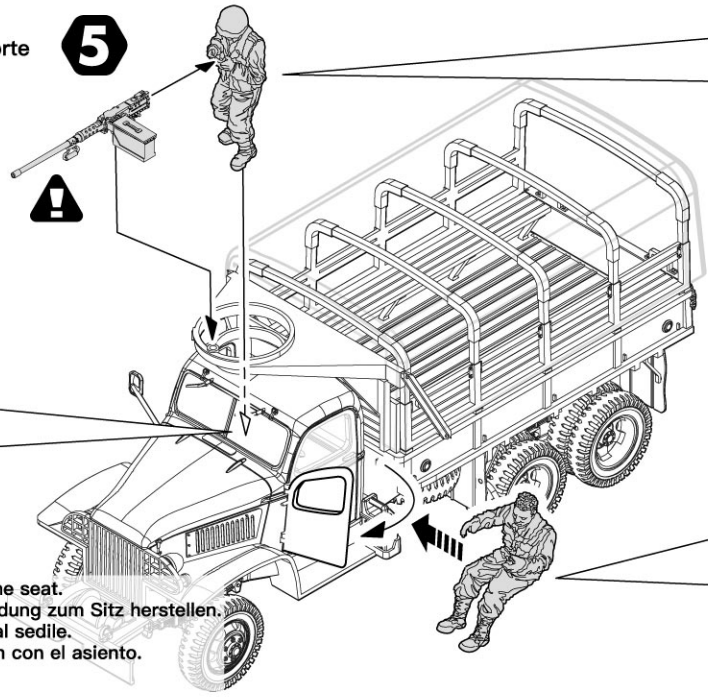
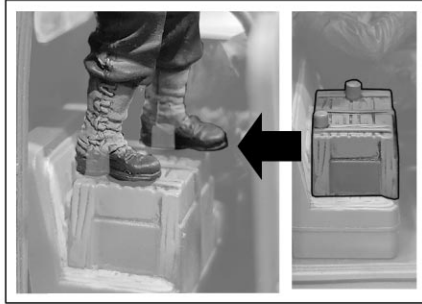
4

**FRONT WHEEL LOCK • Vorderradsperr • blocco della ruota anteriore • bloqueo de rueda delantera • 前轮卡扣锁**



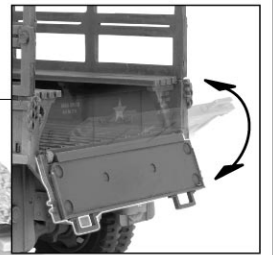
- Opening doors • Türen öffnen • Aprire le porte
- Apertura de puertas • 车门可打开

**5**



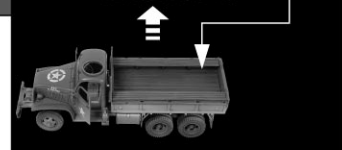
- Make sure the soles of the feet connecting with the seat.
- Stellen Sie sicher, dass die Fußsohlen eine Verbindung zum Sitz herstellen.
- Assicurarsi che le piante dei piedi siano aderenti al sedile.
- Asegúrese de que las plantas de los pies conecten con el asiento.
- 确保脚底与座椅接合

**FOV-810201A**



**!** In the case of canvas canopy released, soldier can be placed and the tailgate can be opened.  
 Bei freigegebenem Planenverdeck können Soldaten platziert und die Heckklappe geöffnet werden.  
 In caso di tettuccio in tela rilasciato, è possibile posizionare i soldati e aprire il portellone.  
 En el caso de la capota de lona liberada, se pueden colocar soldados y se puede abrir el portón trasero.  
 将帆布顶篷拆开的情况下，才可以放置兵人并且可以开启车尾板。

**FOV-810201B**



**WALTERSONS**

**CE 14+**



© FORCES OF VALOR HOBBIES LIMITED.  
 ALL RIGHTS RESERVED. MADE IN CHINA.  
 ALLE RECHTE GESCHÜTZT. IN CHINA HERGESTELLT.  
 TUTTI I DIRITTI SONO RISERVATI. FABBRICATO IN CINA.  
 TOUS DROITS RÉSERVÉS. FABRIQUÉ EN CHINE.  
 RESERVADOS TODOS LOS DERECHOS. HECHO EN CHINA.  
 無断複写・転載を禁じます。中国製。  
 版权所有，中国製造。